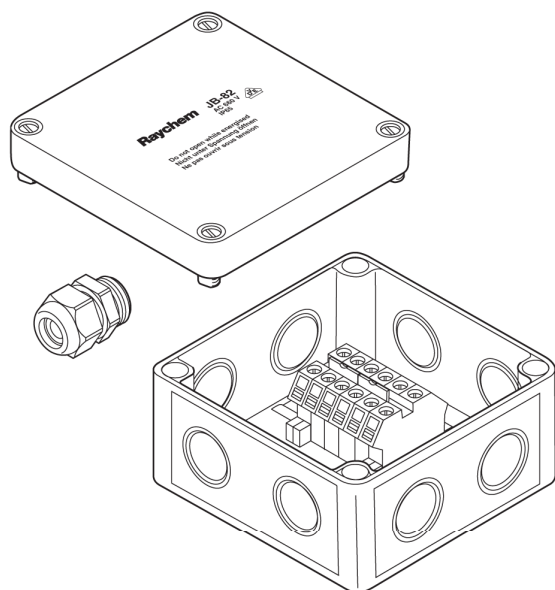


JB-82 – SKRZYŃKA PRZYŁĄCZENIOWA



JB-82 jest standardową skrzynką przyłączeniową wykonaną z poliwęglanu, przeznaczoną do montażu poza strefami zagrożonymi wybuchem.

Skrzynka ta może być stosowana do doprowadzenia zasilania, połączeń, rozgałęzień z zasilaniem lub zwykłych rozgałęzień równoległych przewodów grzejnych Raychem.

Do skrzynki, poprzez cztery otwory, można wprowadzić do czterech przewodów grzejnych lub trzech przewodów grzejnych i przewodu zasilającego oraz podłączyć je na listwie zaciskowej.

W przypadku montażu skrzynek na rurociągu zaleca się stosowanie wspornika montażowego Raychem.

| | |
|----------------------------|---|
| Obudowa | JB-82 |
| Zastosowanie | Poza strefą zagrożenia wybuchem (wewnątrz i na zewnątrz budynków) |
| Stopień ochrony | IP66 |
| Otwory pod dławiki kablowe | 4 x M20/25 |
| Temp. oddziaływania | od -35°C do +115°C |
| Obudowa | Szary poliwęglan z włóknem szklanym |
| Pokrywa | Szary poliwęglan |
| Uszczelnienie pokrywy | Spieniony poliuretan |

Zaciski

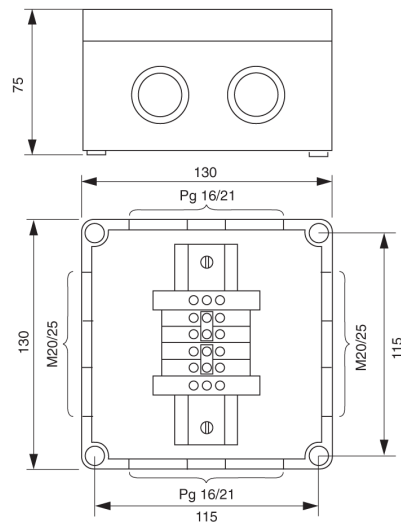
| | |
|-------------------------|--|
| Conta-Clip RK6-10 | Zamontowane na szynie DIN |
| Napięcie znamionowe | 750 V |
| Maks. przekrój przewodu | 0,5-10 mm ² (linka i drut) |
| Prąd znamionowy | 61 A |
| Liczba | Dwie zmostkowane grupy, każda po dwa zaciski |

Zaciski przewodu uziemienia

| | |
|--|-----------------------------|
| | JB-8 2 Conta-Clip SL10/35 2 |
|--|-----------------------------|

Montaż

| | |
|---------------------------------------|---|
| | JB-82 |
| Za pomocą otworów w obudowie skrzynki | |
| Rozstaw otworów | 115 x 115 mm |
| Rozmiar | Średnica 5 mm |
| Dławik kablowy | Dławik poliamidowy z przeciwnakrętką dla przewodów o średnicy od 9 do 16 mm |



Aksesoria

| | |
|-----------------------------------|--------------------------------|
| Wspornik skrzynki przyłączeniowej | SB-100, SB-101, SB-110, SB-111 |
|-----------------------------------|--------------------------------|

Specyfikacja zamówienia

| | |
|----------------------|----------------------|
| Symbol | JB-82 |
| Nr katalogowy (waga) | 535679-000 (0,47 kg) |