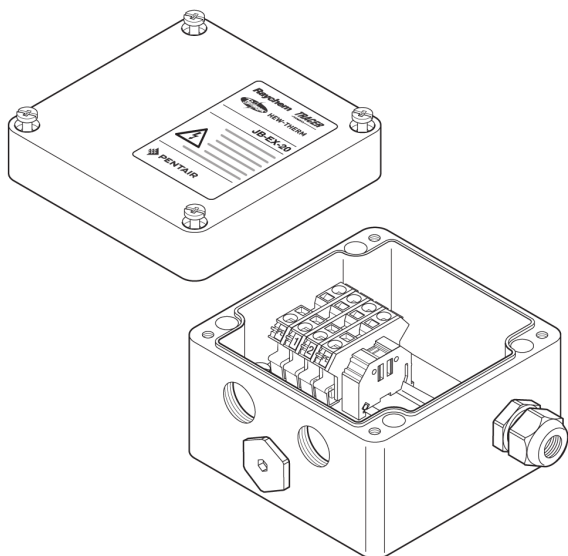


# JB-EX-20 ORAZ JB-EX-20-EP – UNIWERSALNA SKRZYNKA PRZYŁĄCZENIOWA



Przemysłowa skrzynka przyłączeniowa do stosowania w strefach zagrożonych wybuchem, przeznaczona do przewodów grzejnych FMT FHT PI oraz MI. Może być stosowana do wykonywania połączeń pomiędzy przewodami zasilającymi, przewodami grzejnymi i przewodami zimnymi. W zależności od konfiguracji systemu, skrzynka umożliwia łączenie przewodów grzejnych, przewodów zimnych i przewodu zasilającego. Zestawy przyłączeniowe z dławikami M20 muszą być zamawiane oddzielnie w zależności od zastosowanych przewodów grzejnych.

Przewody są łączone za pomocą zacisków sprężynowych umieszczonych na szynie DIN, umożliwiających szybką instalację i bezpieczną, niezawodną i bezobsługową eksploatację.

Skrzynka może być montowana na ścianie lub na rurociągu przy wykorzystaniu czterech otworów montażowych. Do mocowania na rurociągu należy dodatkowo zastosować jeden ze standardowych wsporników.

## Typowe zastosowania

JB-EX-20

JB-EX-20-EP

Skrzynka zasilająca dla szeregowych przewodów grzejnych (PI i MI) oraz równoległych przewodów grzejnych o stałej mocy (FMT i FHT) lub skrzynka zakończeniowa (połączenie typu gwiazda) dla szeregowych przewodów grzejnych (PI i MI) przy użyciu zestawów przyłączeniowych M20

## Otwory pod dławiki kablowe

3 x M20

3 x M20

1 x M25

1 x M25

## Zawartość zestawu

Skrzynka przyłączeniowa z zaciskami sprężynowymi na szynie DIN

- 1 x zaśleпка M20
- 2 x zaśleпки tymczasowe M20
- 1 x dławik M25 do montażu w strefach zagrożonych wybuchem dla przewodów zasilających o średnicy 8 – 17 mm
- 1 x mostek zacisków umożliwiający różne konfiguracje połączeń (wymaga wyjęcia płyty zaciskowej)

Skrzynka przyłączeniowa z zaciskami sprężynowymi na szynie DIN, płytką uziemiającą i zewnętrznym trzpieniem uziemiającym

- 1 x zaśleпка M20
- 2 x zaśleпки tymczasowe M20
- 1 x zaśleпка tymczasowa M25

## Atesty

PTB 00 ATEX 1002

⊕ II 2G Ex edm ia [ia] IIC T6, T5 oraz T4

⊕ II 2D Ex tD A21 IP66 T85°C, T100°C oraz T135°C

IECEX PTB 08.0004

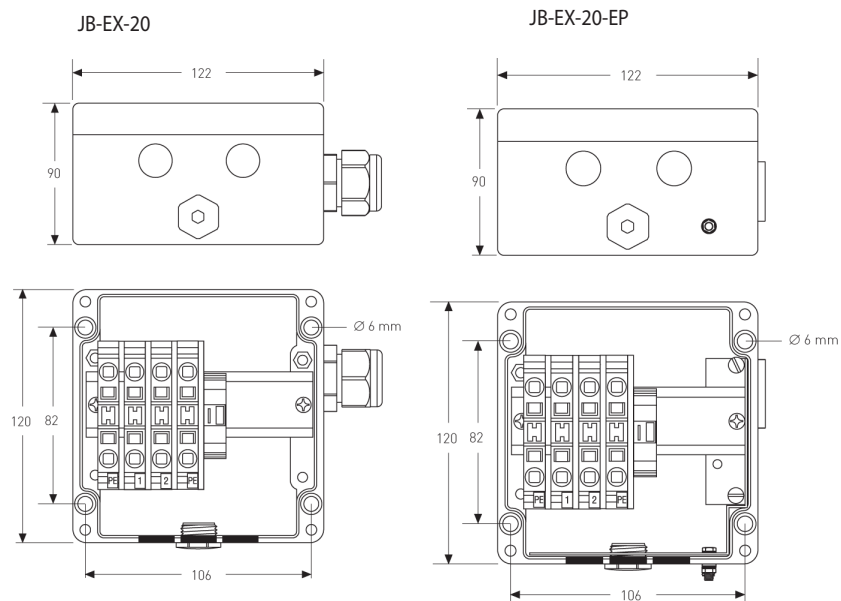
Ex e ia II, IIC T6, T5, T4

Ex tD A21 IP66 T 85°C, T 100°C, T 135°C

## Material

Obudowa i pokrywa	Polimer modyfikowany zbrojony włóknem szklanym, antyelektrostatyczny, czarny	Polimer modyfikowany zbrojony włóknem szklanym, antyelektrostatyczny, czarny
Uszczelka	Guma silikonowa	Guma silikonowa
Śruby mocujące pokrywę	Stal nierdzewna (niewypadające)	Stal nierdzewna (niewypadające)
Płyta uziemiająca	Nie dotyczy	Stal, powlekana cynkiem i chromianowana na niebiesko

## Wymiary (w mm)



## Stopień ochrony

IP66

IP66

## Temperatura otoczenia

od -55°C do +55°C

od -55°C do +55°C

## Zaciski

Liczba	4 szt., sprężynowe	4 szt., sprężynowe
Oznakowanie	1, 2 + 2 x PE	1, 2 + 2 x PE
Maksymalny przekrój żył	10 mm <sup>2</sup> (linka i drut)	10 mm <sup>2</sup> (linka i drut)
Maksymalne napięcie zasilania	590 V	590 V
Maksymalny prąd roboczy	53 A	53 A

### Akcesoria (zamawiane oddzielnie)

Wspornik montażowy	SB-100, SB-101, SB-110, SB-111	SB-100, SB-101, SB-110, SB-111
Dławik dla kabla zasilającego	GL-36-M25 (w zestawie)	GL-38-M25-METAL (opcjonalnie)
Dodatkowe zaciski (*)	Zacisk na przewód fazowy/neutralny: Zacisk na przewód ochronny: Płytko końcowa: Mostek:	HWA-WAGO-PHASE HWA-WAGO-EARTH HWA-WAGO-ENDPLATE HWA-WAGO-JUMPER
Zestaw przyłączeniowy do przewodów grzejnych FMT i FHT	C20-01-F zestaw przyłączeniowy do montażu na gorąco z dławikiem plastikowym	C20-02-F zestaw przyłączeniowy do montażu na zimno z dławikiem metalowym
Zestaw wejścia pod izolację do przewodów grzejnych FMT i FHT	IEK-25-04 lub IEK-25-PIPE	IEK-25-04 lub IEK-25-PIPE
Dławik dla przewodów zimnych PI	GL-44-M20-KIT dławik dopuszczony do stref zagrożonych wybuchem	GL-44-M20-KIT dławik dopuszczony do stref zagrożonych wybuchem
Zestaw wejścia pod izolację dla przewodów zimnych PI	IEK-20-PI	IEK-20-PI
Dławik dla przewodów zimnych MI	Prosimy skontaktować się z Pentair Thermal Management lub sprawdzić w katalogu DOC-606	Prosimy skontaktować się z Pentair Thermal Management lub sprawdzić w katalogu DOC-606
Zaślepka	HWA-PLUG-M20-EXE-PLASTIC	HWA-PLUG-M20-EXE-PLASTIC

### Specyfikacja zamówienia

Symbol	JB-EX-20	JB-EX-20-EP
Nr katalogowy (waga)	1244-000590 (0,9 kg)	1244-0006384 (1 kg)

(\*) maksymalnie 6 zacisków tego typu może być zamocowanych w jednej skrzynce.