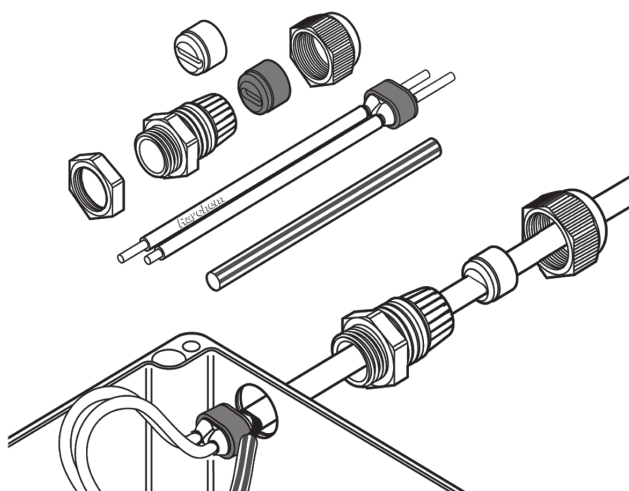


# C25-100 ZESTAW PRZYŁĄCZENIOWY DO MONTAŻU NA ZIMNO



Zestaw przyłączeniowy przeznaczony jest do podłączania wszystkich przewodów grzejnych Raychem typu BTV, QTVR, XTV, KTV oraz VPL do skrzynek przyłączeniowych. Jego zadaniem jest zachowanie ciągłości izolacji elektrycznej żył przewodów grzejnych oraz rdzenia przewodu.

Zestaw posiada dopuszczenia do stosowania w strefach zagrożonych wybuchem.

Koszulki uszczelniające rdzeń przewodu nie wymagają stosowania termodmuchawy lub palnika w czasie montażu (niepotrzebne jest zezwolenie na pracę ze źródłami ciepła). Niezasychający uszczelniacz (nie zawiera silikonu) znajdujący się wewnątrz zapewnia prostą instalację i ułatwia eksploatację.

Dwie uszczelki zawarte w zestawie umożliwiają zachowanie optymalnej szczelności przy różnych warunkach zewnętrznych. Dodatkowa przeciwnakrętka jest przeznaczona do montażu dławika w niegwintowanych otworach.

## Zastosowanie

Zestaw przyłączeniowy dla przewodów grzejnych BTV, QTV, XTV, KTV i VPL.

## Zawartość zestawu

1 dławik, 2 uszczelki, 1 przeciwnakrętka, 1 koszulka uszczelniająca rdzeń,  
1 koszulka żółto/zielona,  
1 instrukcja montażu (wielojęzyczna)

## Atesty

PTB 09 ATEX 1063 U  
 ⓧ II 2G Ex e II  
 ⓧ II 2D Ex tD A21 IP66  
 IECEx PTB 09.0040U  
 Ex e II  
 Ex tD A21 IP66  
 Atesty DNV nr E-11564 oraz nr E-11565

## Specyfikacja produktu

Klasyfikacja stref	Strefy zagrożone wybuchem: strefa 1, strefa 2 (gazowa), strefa 21, strefa 22 (pyłowa) Strefy niez zagrożone wybuchem
Typ	Na zimno
Rodzaj gwintu	M25 x 1,5
Minimalna temp. otoczenia	-50°C
Maksymalna temp. oddziaływania (dławik)	110°C
Specyfikacja zamówienia	
Symbol	C25-100
Nr katalogowy (waga)	263012-000 (0,07 kg)