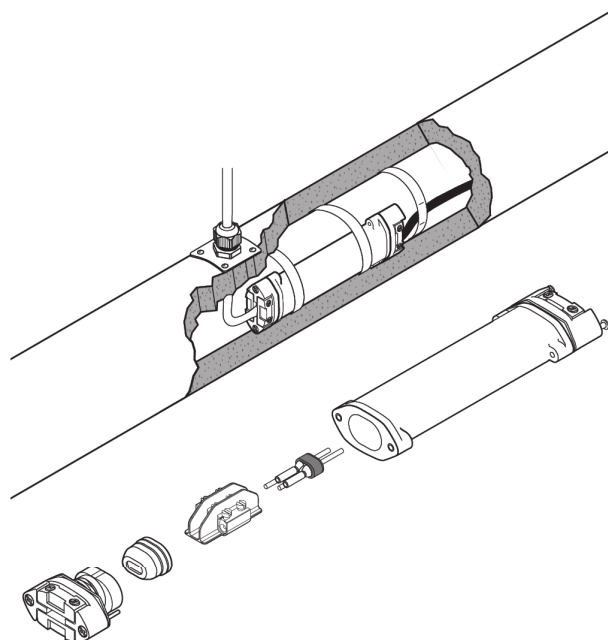


# C-150-E PŁASKOPROFILOWY ZESTAW ZASILAJĄCY DO MONTAŻU NA ZIMNO



C-150-E to montowany na zimno płaskoprofilowy zestaw zasilający. Zestaw jest przeznaczony do łączenia przemysłowych przewodów grzejnych Raychem BTV, QTVR, XTV i KTV z elastycznym przewodem zasilającym może być stosowany w temperaturach od  $-50^{\circ}\text{C}$  do  $215^{\circ}\text{C}$ . Posiada dopuszczenia do stref zagrożonych wybuchem.

Jako przewód zasilający można zastosować przewód Raychem typu C-150-PC lub dowolny inny standardowy przewód zasilający  $3 \times 1,5 \text{ mm}^2$  lub  $3 \times 2,5 \text{ mm}^2$  z miedzianymi żyłami w postaci linki. Żyły przewodu zasilającego łączy się za pośrednictwem zacisków śrubowych z żyłami oraz opłotem ochronnym przewodu grzejnego.

C-150-E stosuje się jako zestaw przyłączeniowy:

- przy braku możliwości zainstalowania skrzynki przyłączeniowej, np. z powodu ograniczenia miejsca
- na ramionach nalewczycy i rurkach pomiarowych
- gdy preferowana jest instalacja komponentów pod izolacją rurociągu
- jako oszczędne rozwiązanie dla krótkich odcinków przewodów grzejnych, zamiast JBS-100.




## Opis

Płaskoprofilowy zestaw połączeniowy montowany na zimno do łączenia przewodów grzejnych BTV, QTVR, XTV oraz KTV z przewodem zasilającym

## Zawartość zestawu

- 1 z przewodem zasilającym
  - 1 uszczelka dla przewodu grzejnego
  - 1 zestaw mocujący dla przewodu zasilającego z płytką dociskową
- 1 koszulka uszczelniająca rdzeń przewodu grzejnego
- 1 element dystansowy z zaciskiem śrubowym
- 1 uszczelka dla przewodu zasilającego
- 1 zestaw mocujący dla przewodu zasilającego z płytką dociskową
- 1 etykieta identyfikacyjna
- 1 instrukcja montażu

## Atesty

-  Ex e II PTB 09 ATEX 1068 U
-  II 2G Ex e II
-  II 2D Ex tD A21 IP66
- IECEX PTB 09.0043U
- Ex e II
- Ex tD A21 IP66
- Dopuszczenie DNV
- Atesty DNV nr E-11564 oraz nr E-11565



## Specyfikacja produktu

Dopuszczalne typy przewodów grzejnych	BTV-CR, BTV-CT, QTVR-CT, XTV-CT, KTV-CT
Rodzaj przewodu zasilającego	Do stosowania z wysokotemperaturowym przewodem zasilającym firmy Raychem typ C-150-PC lub innym przewodem elastycznym, np: H07RN-F lub z przewodem w izolacji silikonowej. Przy doborze i montażu należy zwrócić uwagę na zakres temperatury pracy przewodu z uwzględnieniem temperatur występujących na instalacji.
Parametry przewodu zasilającego	-> średnica zewnętrzna z zakresu 7,8 mm - 12,5 mm -> 3 żyły typu linka (3 x 2,5 mm <sup>2</sup> lub 3 x 1,5 mm <sup>2</sup> ) -> zakres temperatury stosowny do przeznaczenia
Maks. długość przewodu zasilającego	W zależności od spadku napięcia na przewodzie zasilającym i prądu maksymalnego dla przewodu zasilającego Raychem C-150-PC (3 x 2,5 mm <sup>2</sup> ): wyłącznik nadmiarowy 16 A 40 m wyłącznik nadmiarowy 20 A 32 m wyłącznik nadmiarowy 25 A 25 m
Stopień ochrony	IP66
Minimalna temperatura montażu	-50°C
Maksymalna temp. rurociągu	patrz specyfikacja przewodu grzejnego
Maksymalne napięcie zasilania	277 V CA
Maks. prąd znamionowy	W zależności od zastosowanego przewodu zasilającego

## Materiał

Obudowa, zaślepka końcowa, podkładka regulacyjna i element dystansowy	Modyfikowane polimery, czarny
Pierścienie uszczelniające	Guma silikonowa
Śruby, sprężyna dociskowa	Stal nierdzewna

## Specyfikacja zamówienia

Symbol	C-150-E
Nr katalogowy (waga)	073704-000 (0,4 kg)

## Akcesoria

Przewód zasilający	C-150-PC 3-żyłowy elastyczny przewód zasilający do zestawu C-150-E, 3 x 2,5 mm <sup>2</sup> , w izolacji silikonowej, zakres temperatur: -40°C do +180°C, krótkotrwale: 215°C
--------------------	--