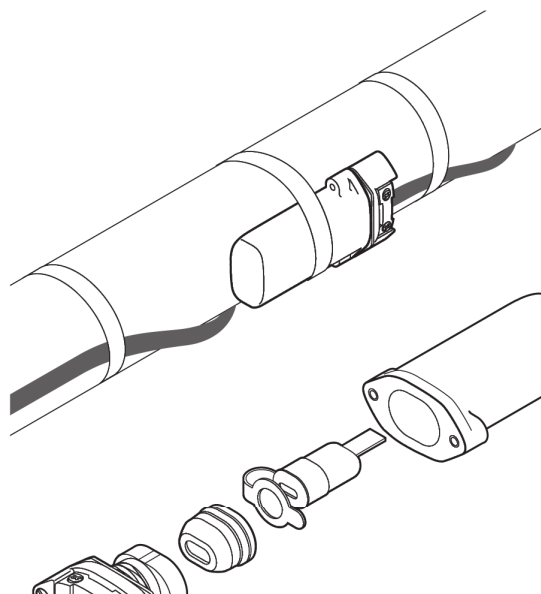


E-150 PŁASKOPROFILOWY ZESTAW ZAKOŃCZENIOWY DO MONTAŻU NA ZIMNO



Zestaw E-150 to płaskoprofilowy zestaw zakończeniowy do montażu na zimno, przeznaczony do stosowania ze wszystkimi samoregulującymi przewodami grzejnymi Raychem BTV, QTVR, XTV i KTV. Może być stosowany w temperaturach od -50°C do 215°C . Posiada dopuszczenia do stosowania w strefach zagrożonych wybuchem.

Unikalna konstrukcja E-150 spełnia wymagania stawiane przez środowisko przemysłowe. Pierścień uszczelniający ze sprężyną zapewnia szczelność i chroni złącze przed wodą, a niezasychający (niezawierający silikonu) uszczelniacz używany do zabezpieczenia rdzenia przewodu grzejnego zapewnia dodatkową ochronę. Trwała konstrukcja zestawu zakończeniowego czyni go odpornym na uderzenia i wytrzymałym na zmiany temperatury oraz oddziaływanie agresywnego środowiska chemicznego. Zestaw zakończeniowy można wykorzystywać wielokrotnie. Zestaw E-150 zapewnia bezpieczne zakończenie przewodu pod izolacją termiczną przez cały okres użytkowania systemu.

Zestaw zakończeniowy nie wymaga użycia palnika lub termomoduchawy, dzięki czemu jest on prosty i szybki w montażu. Każdy zestaw zawiera wszystkie niezbędne materiały do wykonania pojedynczego zakończenia.

Opis

Zestaw zakończeniowy do montażu na zimno dla przewodów grzejnych BTV, QTVR, XTV i KTV.

Zawartość zestawu

1 obudowa zestawu zakończeniowego
1 uszczelka
1 kapturek uszczelniający rdzeń
1 etykieta identyfikacyjna
1 instrukcja montażu

Atesty

Strefy zagrożone wybuchem

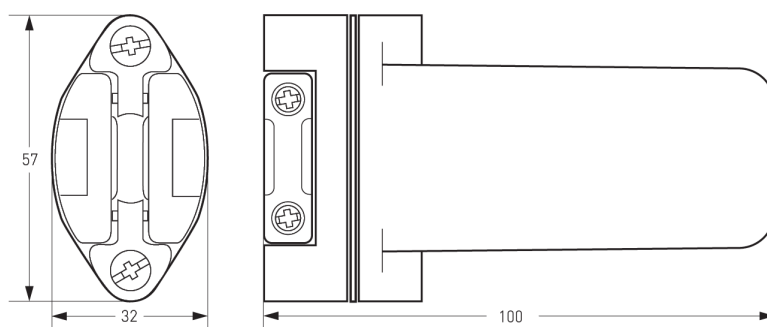
PTB 09 ATEX 1068 U
Ex II 2G Ex e II
Ex II 2D tD A21 IP66
IECEX PTB 09.0043U
Ex e II
Ex tD A21 IP66
Atesty DNV nr E-11564 oraz nr E-11565

Klasa I, Div. 2, Grupy A, B, C, D
Klasa II, Div. 2, Grupy F, G
Klasa III

CLI, ZN2, AEx e II T(1)
Ex e II T(1)

(1) W celu określenia klasy T patrz oznaczenie przewodu lub dokumentacja projektowa

Wymiary (w mm)



Specyfikacja produktu

Dopuszczalne typy przewodów grzejnych	BTV-CR, BTV-CT, QTVR-CT, XTV-CT, KTV-CT
Stopień ochrony	IP66
Minimalna temperatura montażu	-50 °C
Maksymalna temp. rurociągu	Patrz specyfikacja przewodu grzejnego
Napięcie znamionowe	277 V

Materiał

Obudowa, płytka zakończeniowa, podkładka regulacyjna	Modyfikowane polimery, czarny
Pierścienie uszczelniające, uszczelnienie rdzenia	Guma silikonowa
Wkręty/śruby, sprężyna ściskana, płyta wzmacniająca	Stal nierdzewna

Specyfikacja zamówienia

Symbol	E-150
Nr katalogowy (waga)	979099-000 (0,3 kg)