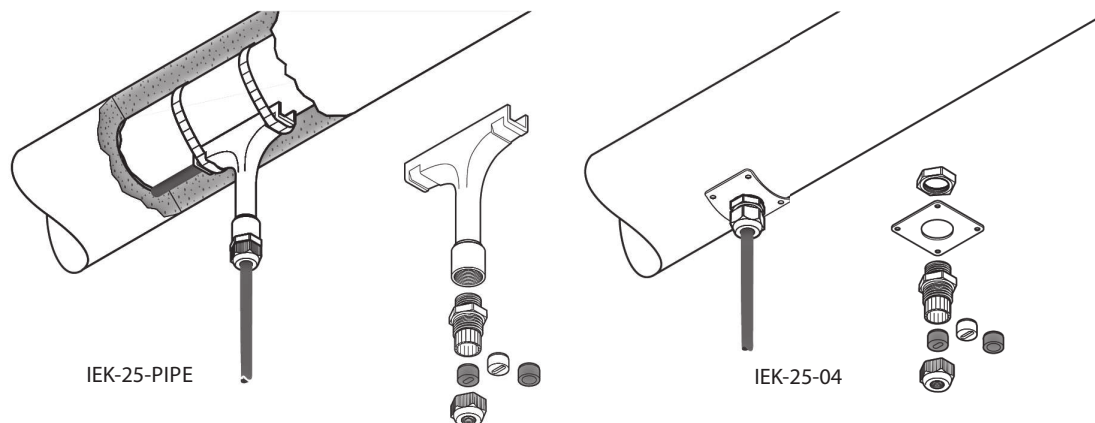


IEK-25-PIPE | IEK-25-04 ZESTAW WEJŚCIA POD IZOLACJĘ



Zestawy wejścia pod izolację zabezpieczają przewody w miejscu wprowadzenia ich pod płaszcz izolacji termicznej. Zestawy IEK mogą być stosowane ze wszystkimi rodzajami równoległych przewodów grzewczych jak i przewodami zasilającymi. Zestawy wejścia pod izolację mogą być stosowane zarówno w strefach zagrożonych jak i niezagrażonych wybuchem. Dławik kablowy oraz uszczelka wchodząca w skład zestawu zapewniają odpowiednią ochronę przed naprężeniami mechanicznymi oraz zapobiegają wnikaniu wilgoci do wnętrza izolacji.

Zestaw IEK-25-PIPE zawiera ochronny wspornik typu „T” montowany bezpośrednio na rurociągu, dzięki czemu instalacja grzewcza może zostać zakończona niezależnie od robót izolacyjnych. Zestaw IEK-25-04 zawiera płytkę ze stali nierdzewnej, która jest przykręcana do płaszczu izolacji termicznej.

Zestawy wejścia pod izolację mogą być stosowane przy montażu przewodów na rurociągach, zbiornikach, kontenerach itp.

Symbol

IEK-25-PIPE

IEK-25-04

Zastosowanie

Zestaw wejścia pod izolację montowany na rurze dla przewodów grzewczych i zasilających o średnicy zewnętrznej od 8 do 17 mm.
Zawartość zestawu 1 szt.

Zestaw wejścia pod izolację dla rurociągów i zbiorników. Przeznaczony dla przewodów grzewczych i zasilających o średnicy zewnętrznej od 8 do 17 mm.
Zawartość zestawu 1 szt.

Zawartość zestawu

1 x wspornik polimerowy „T”
1 x dławik plastikowy (M25) z okrągłą uszczelką dla przewodów zasilających
1 x torebka z 2 silikonowymi uszczelkami dla przewodów grzewczych

1 x płytkę mocującą ze stali nierdzewnej
1 x dławik plastikowy (M25) z okrągłą uszczelką dla przewodów zasilających
1 x torebka z 2 silikonowymi uszczelkami dla przewodów grzewczych
1 x przeciwnakrętka

Specyfikacja produktu

Maks. temp. oddziaływania		
Dławik	110°C	110°C
Rura	260°C	-

Atesty

-	Atesty DNV nr E-11564 oraz nr E-11565
---	---------------------------------------

Wymiary

Wysokość 135 mm, szerokość 120 mm	Płytki 60 x 60 mm (22SWG)
-----------------------------------	---------------------------

Specyfikacja zamówienia

Nr katalogowy (waga)	1244-001050 (0,13 kg)	332523-000 (0,06 kg)
----------------------	-----------------------	----------------------