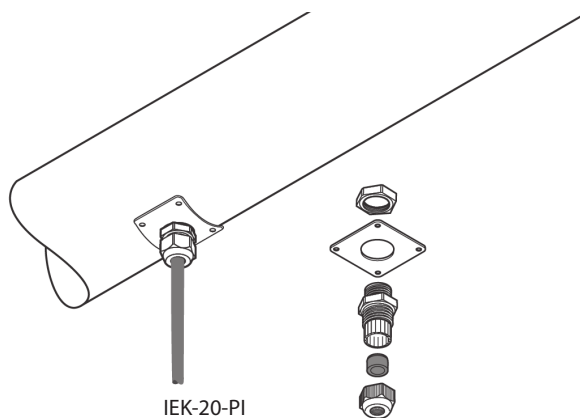


IEK-20-PI ZESTAW WEJŚCIA POD IZOLACJĘ

Zestawy wejścia pod izolację zabezpieczają przewody w miejscu wprowadzenia ich pod płaszcz izolacji termicznej. Zestaw IEK-20-PI jest przeznaczony dla przewodów grzejnych PI oraz przewodów zasilających.

Zestawy wejścia pod izolację mogą być stosowane zarówno w strefach zagrożonych jak i niezagrożonych wybuchem.

Dławik kablowy oraz uszczelka wchodząca w skład zestawu zapewniają odpowiednią ochronę przed naprężeniami mechanicznymi oraz zapobiegają wnikaniu wilgoci do wnętrza izolacji. Zawierają one płytkę ze stali nierdzewnej, która jest przykręcana do płaszcza izolacji termicznej. Zestawy wejścia pod izolację mogą być stosowane przy montażu przewodów na rurociągach, zbiornikach, kontenerach itp.



Symbol

IEK-20-PI

Zastosowanie

Podwójny zestaw wejścia pod izolację do rurociągów, zbiorników i pojemników. Przeznaczony do wszystkich rodzajów przewodów zimnych PI oraz innych przewodów o przekroju okrągłym o średnicy zewnętrznej z zakresu od 5 do 13 mm. Zestaw zawiera 2 szt.

Zawartość zestawu

2 x płytki mocujące ze stali nierdzewnej
2 x dławiki plastikowe (M20) z okrągłą uszczelką dla przewodów zasilających lub przewodów zimnych
2 x przeciwnakrętki

Specyfikacja produktu

Maksymalna temp. oddziaływania (dławik) 80°C

Wymiary

Płytki 60 x 60 mm (22 SWG)

Specyfikacja zamówienia

Nr katalogowy (waga) 1244-000689 (0,08 kg)