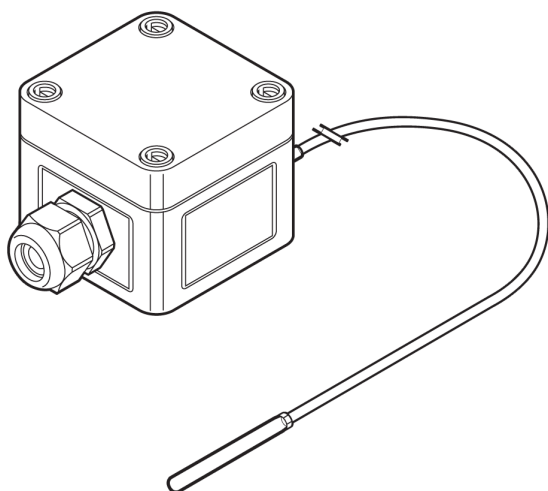


# MONI-PT100-NH CZUJNIK TEMPERATURY DLA STREF NIEZAGROŻONYCH WYBUCEM

Dwuprzewodowy czujnik Pt100 ze skrzynką przyłączeniową wykonaną z poliwęglanu wzmocnionego włóknem szklanym, przeznaczony do montażu poza strefą zagrożoną wybuchem.



## Zastosowanie

Strefa niezagrożona wybuchem

## Atesty

Nie dotyczy

## Czujnik

Typ	Pt 100 (2-przewodowy) DIN IEC 751, klasa B
Materiał	Końcówka: stal nierdzewna Przewód doprowadzający: silikon
Zakres pomiaru temperatury	Od -50°C do +180°C
Temperatura pracy	-50°C do +180°C (+215°C maks.1000 godzin), maks. temp. końcówki: +400°C
Długość	2 m
Średnica	Przewód doprowadzający około 4,6 mm, końcówka około 6,0 mm
Minimalny promień gięcia	Przewód doprowadzający: 5 mm, końcówka czujnika nie może być zginana
Obudowa	
Stopień ochrony	IP66
Materiał	Poliwęglan wzmocniany włóknem szklanym (kolor: szary)
Wymiary	Szerokość = 65 mm, Wysokość = 65 mm, Głębokość = 57 mm
Dławik kablowy	M20 (poliamid) dla przewodów o średnicy od 10 mm do 14 mm
Temperatura pracy	Od -30°C do +80°C
Materiał uszczelki pokrywy	Poliuretan, nie zawiera CFC
Śruby pokrywy	Tworzywo sztuczne
Montaż	W celu montażu na rurze należy użyć wspornika JB-SB-26. Montaż powierzchniowy za pomocą otworów o rozstawie 50 x 50 mm

## Montaż i podłączenia

Zaciski	3 zaciski sprężynowe z wprowadzeniem przewodu od przodu (zaciski 2 i 3 są zmostkowane)
Rozmiary zacisków	Zaciski dla przewodów o przekroju żył od 0,15 do 2,5 mm <sup>2</sup>

## Specyfikacja zamówienia

Symbol	MONI-PT100-NH
Nr katalogowy (waga)	140910-000 (0,22 kg)