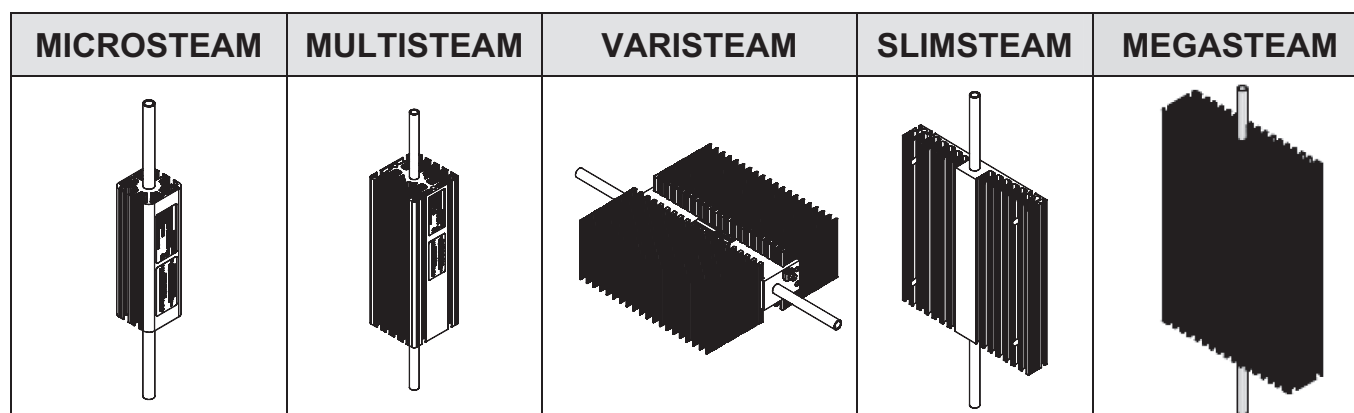


...STEAM GRZEJNIKI PAROWE



Zastosowanie

Ogrzewanie wnętrza obudów za pomocą pary lub gorącej wody

- ochrona przeciwzamrożeniowa
- zapobieganie kondensacji
- dla utrzymania temperatury

Własności i zalety

- Standardowe rozmiary jak grzejników elektrycznych
- Specjalna konstrukcja grzejnika z aluminium zapewnia wysoką przewodność cieplną, anodyzacja natomiast chroni aluminium
- Nośnikiem ciepła jest para wodna lub gorąca woda
- Akcesoria standardowe jak wsporniki są takie same jak do grzejników elektrycznych
- Przyłącza dopasowane do instalacji

Opis

Grzejniki serii ...Steam są przeznaczone do ogrzewania powietrza w obudowie metodą konwekcji na parę lub gorącą wodę. W przypadku innych możliwych do wykonania konstrukcji najpierw wybieramy obudowę, następnie obliczamy potrzebną do jej ogrzania moc i wybieramy grzejnik. Na końcu możemy zdecydować, czy zasilimy go prądem czy parą/wodą.

Obieg ciepła powinien być zapewniony wewnątrz obudowy. Nie wolno przykrywać ozebrowania grzejnika.

W celu kontroli temperatury wewnątrz obudowy stosujemy TV/Sxx termostat pary i TV/HAT separator kondensatu.

Grzejnik serii MICROSTEAM jest idealny do mniejszych obudów. Jest zaprojektowany do użytku w aplikacjach o niewielkiej mocy wyjściowej.

Grzejnik serii MULTISTEAM powinien być użyty tam gdzie grzejnik MICROSTEAM daje niewystarczającą moc, ale nadal wymagana jest niewielka konstrukcja.

Grzejnik serii VARISTEAM jest idealny kiedy jest potrzeba montażu powyżej przyrządów.

Grzejnik serii SLIMSTEAM jest odpowiedni w przypadku stykania się powierzchni, np. na tylnej stronie płyty montażowej.

Zapewnia ciepło przewodzenia oraz utrzymuje ciepłe powietrze dzięki konwekcji.

Dane techniczne

Rurka	Stal nierdzewna \varnothing 12 mm
Długość rurki	Standardowo 900 mm. Specjalny skręt i długość rurki na zamówienie zamawiającego
Profil	Długość \times Szerokość \times Wysokość
MICROSTEAM	50 \times 50 \times 155 mm
MULTISTEAM	80 \times 80 \times 225 mm
VARISTEAM	225 \times 213 \times 120 mm
SLIMSTEAM	30 \times 206 \times 225 mm
MEGASTEAM	60 \times 229 \times 225 mm
Materiał	Anodyzowane aluminium, odporne na działanie wody morskiej
Połączenie	Standardowe

Moc wyjściowa

Moc wyjściowa grzejników serii STEAM zależy od temperatury utrzymania i temperatury medium grzejnego. Tabela poniżej wskazuje wydajność. W celu uzyskania dalszych informacji skonsultuj się z Działem Grzewczym firmy ASE.

Typ	Para wodna		Woda	
	+130° / 2,5 bar	+40°C	+10 °C	+40°C
MICROSTEAM	79 W	53 W	45 W	23 W
MULTISTEAM	240 W	159 W	135 W	69 W
VARISTEAM (instalacja horyzontalna)	614 W	418 W	358 W	190 W
SLIMSTEAM	223 W	151 W	128 W	68 W
MEGASTEAM	395 W	264 W	224 W	116 W

